



Puertas & Portones Automáticos, S.A. de C.V.

¡Nuestra pasión es la Solución!...

» OPERADOR ELECTROMECANICO PARA PUERTA CORREDIZA DE CREMALLERA 4000KG MARCA VDS MOD. TOM.

TOM



COLLETTIVO



TENSIONE 230V -



MANUAL DE INSTALACION



Descargar en pdf
Versión Digital.

(229) 461-7028



portonesautomaticos@adsver.com.mx
portonesautomaticos@prodigy.net.mx



RESIDENCIAL



COMERCIAL



INDUSTRIAL

MEMBER



International Door Association



V04.21

(229) 927-5107, 167-8080, 167-8007, 151-7529.



www.adsver.com.mx

INDICE

Pag.

Composición embalaje	2
Prospecto general	3
Datos Técnicos.....	3
Dimensión	4
Conexiones y secciones de cables	4
Consideraciones para la instalación	5
Modalidad de instalación	6-7
Inconvenientes : causas y soluciones.....	8
Sugerencias y seguridad	11

CONTENIDO EMBALAJE

1- Motorreductor para correderas



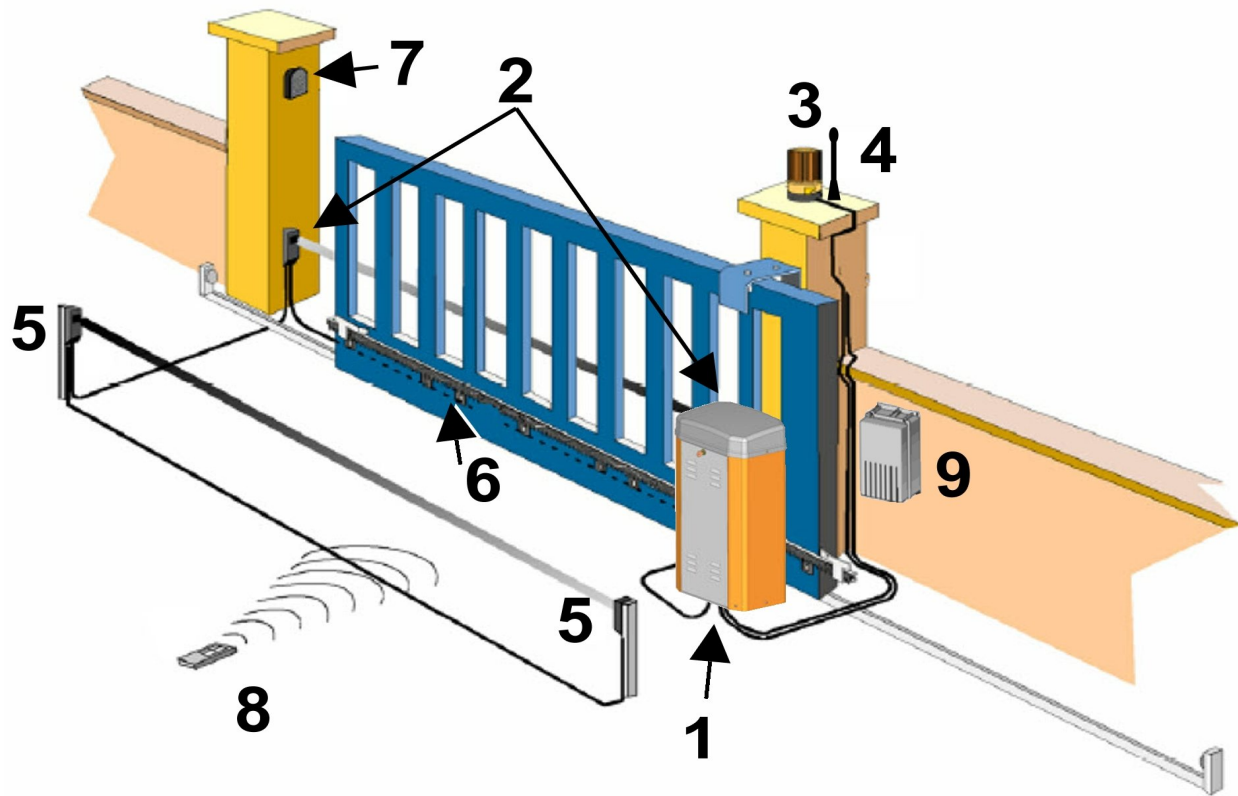
1- Kit Placas de Final de Carrera



1- Llaves de desbloqueo



PROSPECTO AUTOMATISMO TIPO Y NOMENCLATURA COMPONENTES



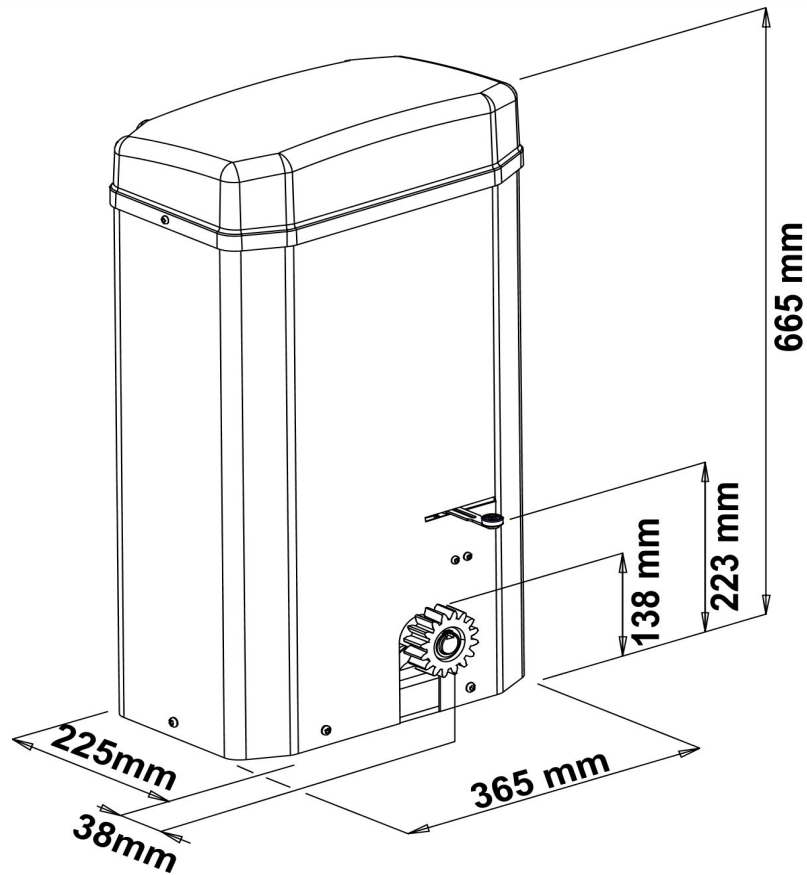
Instalación óptima

- | | |
|---|-------------------------------|
| 1- Motor | 5- Fococélula interna |
| 2- Fococélula externa | 6- Cremallera |
| 3- Indicador luminoso intermitente | 7- Selector de llave |
| 4- Antena | 8- Emisor |
| | 9- Central electrónica |

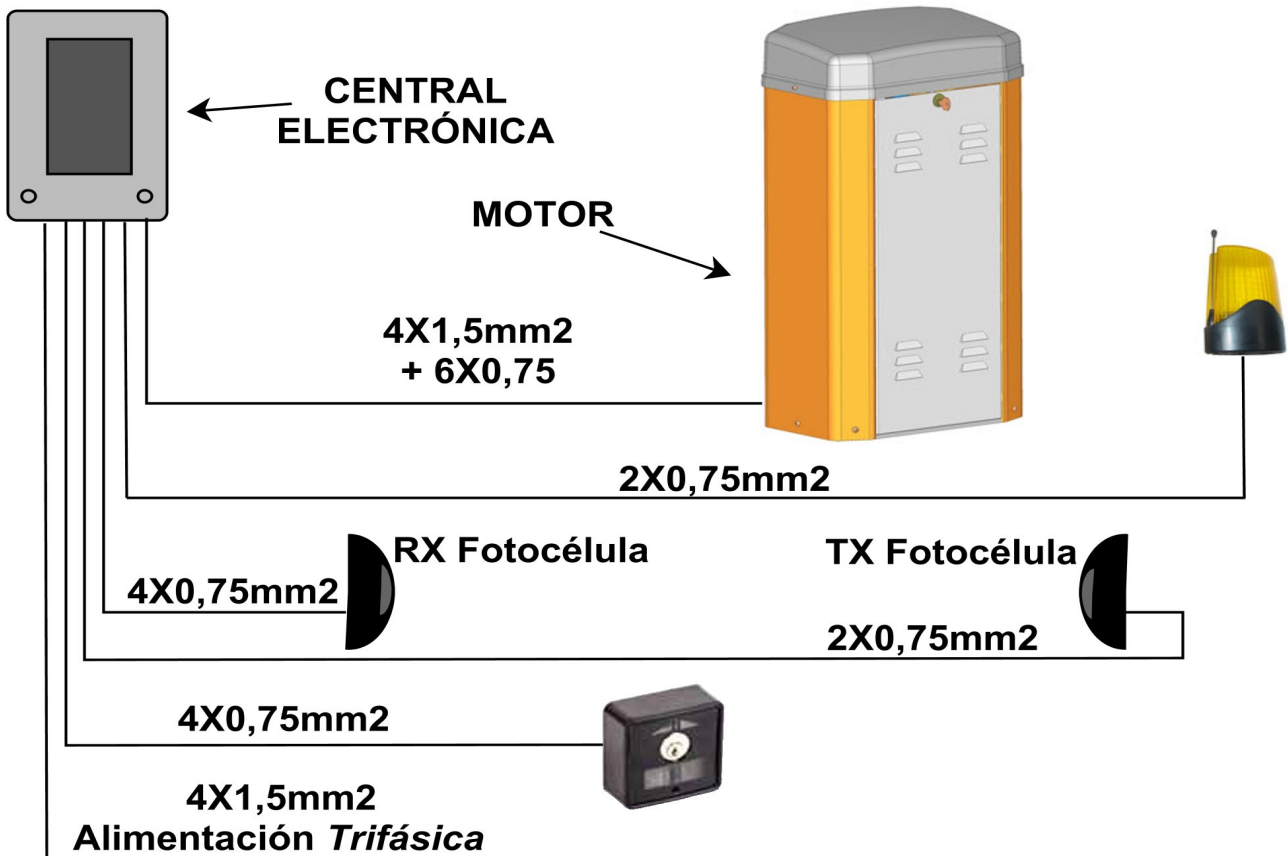
DATOS TECNICOS

	380V/230V -Trifásico
Peso máximo por hoja	4000Kg - 380V Con cuadro trifásico 5000kg - 230V Con cuadro inverter
Alimentación del Motor	230 /380Vac
Corriente absorbida por el motor	2,5 A
Potencia del motor eléctrico	750 W
Desbloqueo mecánico para maniobra de emergencia	Con Llave
Temperatura de funcionamiento	-25° C / +70° C
Peso	40 Kg
Ingranaje	Z20
Clase de protección	IP 54
Final de Carrera	Electromecánico

DIMENSIONES



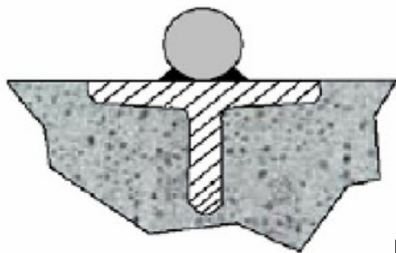
CONEXION TIPO Y SECCION CABLES



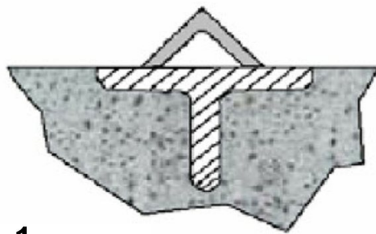
CONSIDERACIONES PARA LA INSTALACIÓN

ATENCIÓN! MOTOREDUCTOR SIN FRICCIÓN MECANICAS. AJUSTE EL SISTEMA CON LA INSTALACIÓN DE SISTEMAS DE SEGURIDAD

- Las operaciones de instalación y ensayo deben ser efectuadas únicamente por personal cualificado para garantizar un funcionamiento correcto y seguro de la cancela automática.
- La Empresa, se exime de toda responsabilidad por los daños derivados de instalaciones erradas por incapacidad y/o negligencia.
- Antes de proceder al montaje del automatismo controlar el buen funcionamiento de la cancela. Asimismo es conveniente verificar que la guía de desplazamiento a tierra (**Fig. 1**) no presente malformaciones, que se encuentre perfectamente nivelada y que el tope mecánico en apertura esté presente (**Fig. 2**), para evitar que la cancela salga de las guías superiores (**Fig. 3**).



Sección redondeada



Sección de canto

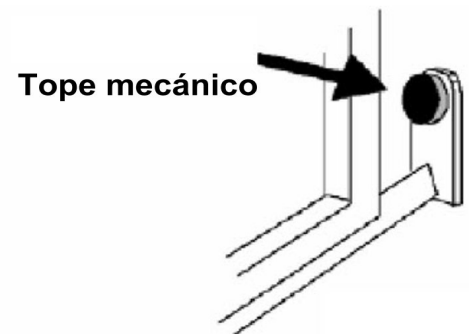


Fig. 2

- Verificar que la guía de desplazamiento superior (**Fig. 3**) esté fijada firmemente y que la cancela se desplace libremente.

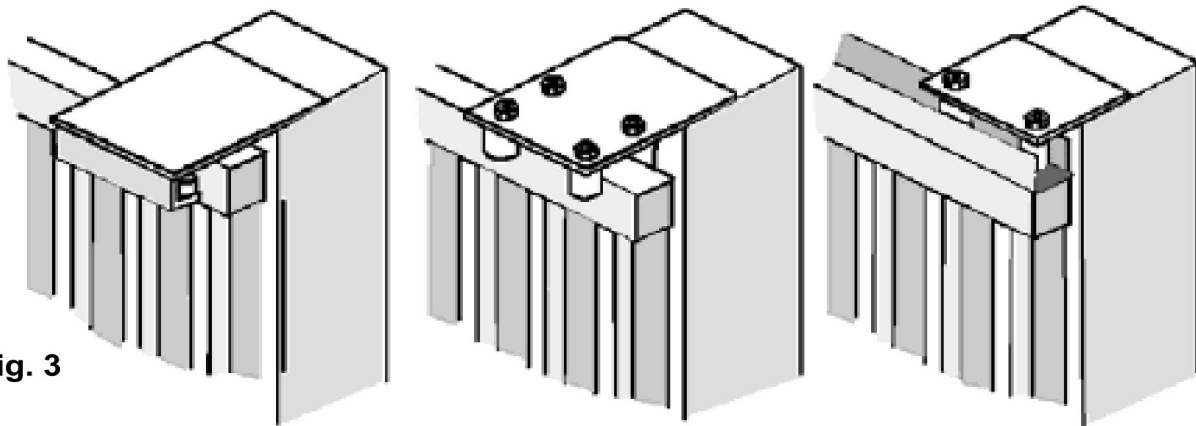


Fig. 3

- Verificar que las ruedas (**Fig. 4**) utilizadas sean las apropiadas para el tipo de guía a tierra

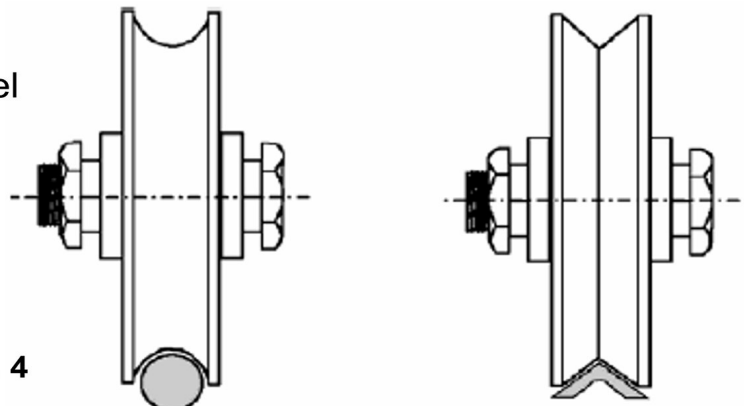
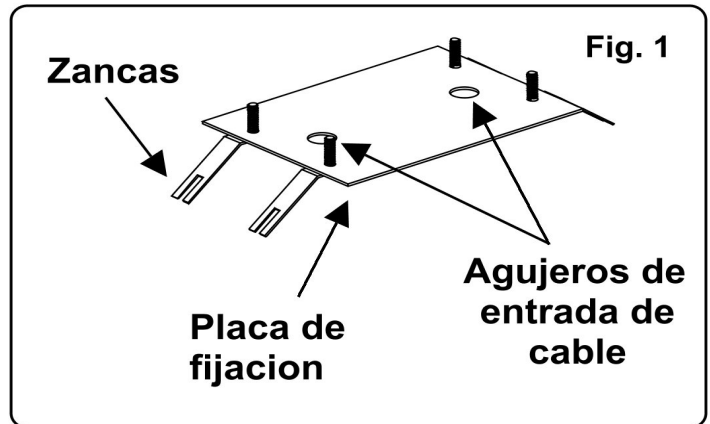


Fig. 4

MODALIDAD DE INSTALACIÓN

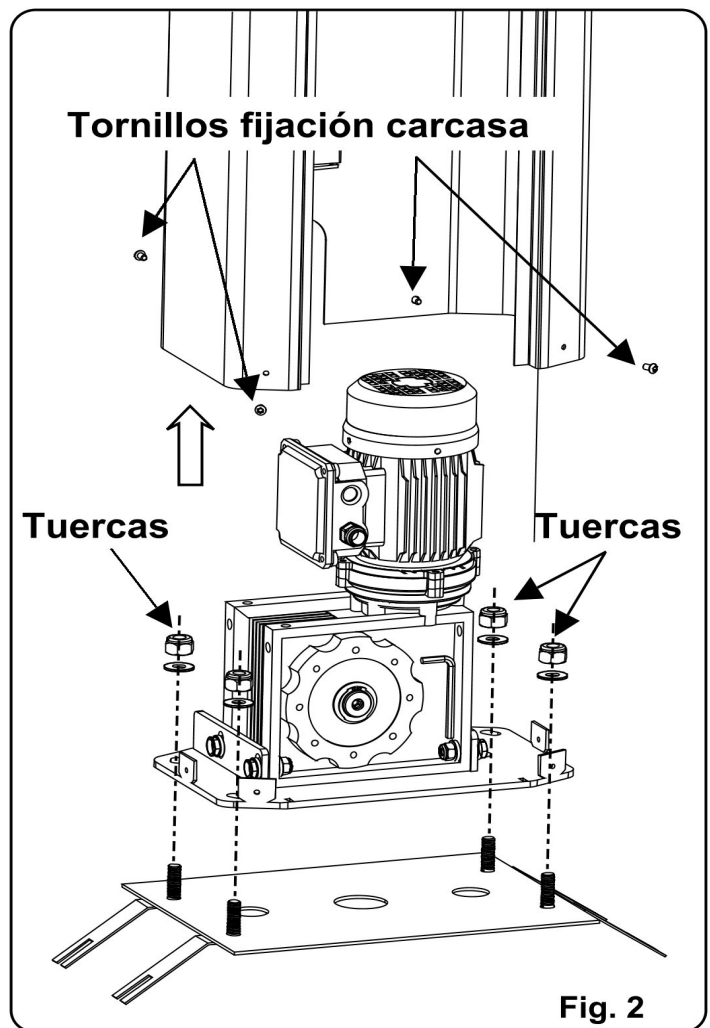
Predisponer una funda eléctrica en correspondencia de el agujero.

- Doblar las zancas de manera apropiado.
- Crear una excavacion a tierra de medida adecuada.
- Pasar las fundas de los cables por los orificios.
- Nivelar y cementar la placa.



Abrir la tapa frontal, quitar la carcasa del motor aflojando los tornillos de la parte inferior de la misma.

Posicionar el motor sobre la placa de fijacion y atornillarla por las tuercas M12 en dotacion.



Fijar firmemente la cremallera en la cancela, dejando una distancia de 2 a 3 mm. desde el piñón del motor (Fig.3).

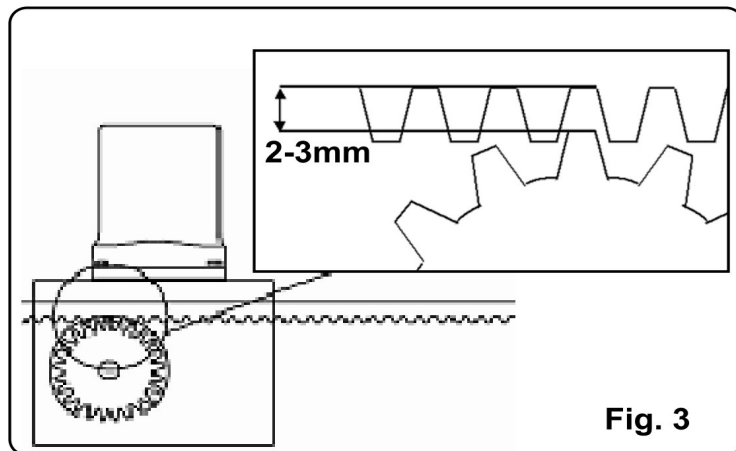


Fig. 3

Procedimiento de desbloqueo

1. Abrir la tapa frontal. (Fig. 4)
2. Insertar la llave hexagonal suministrada
3. Rotar en sentido horario para desbloquear y contrahorario para bloquear (Fig.5)

Fig. 4

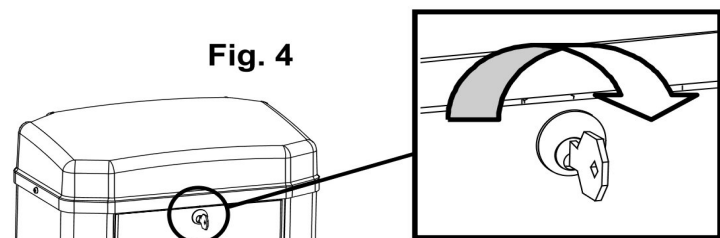
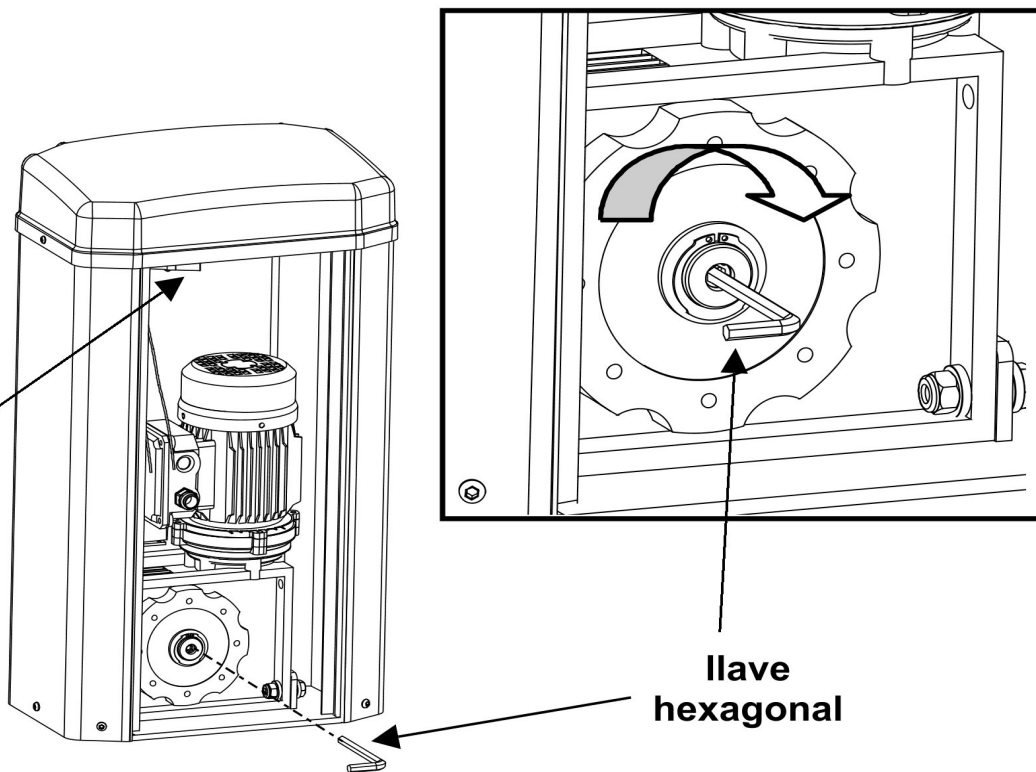


Fig. 5

Conectar el micro al contacto de PARO general



llave hexagonal

INCONVENIENTES- CAUSAS Y SOLUCIONES

INCONVENIENTE	CAUSA PROBABLE	SOLUCION
<p>Ante un mando emitido con el radiomando o con el selector de llave, la cancela no abre o el motor no arranca</p>	Alimentación de red	Controlar el interruptor principal
	Presencia de STOP de emergencia	Controlar los selectores o mandos de STOP. Si no utilizados, controlar en la central, el puente en entrada contacto STOP
	Fusible quemado	Sustituirlo por otro fusible con las mismas características.
	Cable de alimentación del o de los motores no conectado o defectuoso.	Conectar el cable en el borne respectivo o sustituirlo.
	Hay un obstáculo en el medio de fotocélula o ésta no funciona	Verificar la conexión, remover obstáculo..
<p>Ante un mando emitido con el radiomando no abre pero funciona con el mando de llave</p>	El radiomando no ha sido memorizado o la batería está descargada	Efectuar el procedimiento de reconocimiento del radiomando en el receptor de radio o sustituir la batería por otra nueva.
<p>La cancela arranca, pero se detiene</p>	La fuerza del o de los motores es insuficiente	Modificar el valor con el trimmer FUERZA ubicado en la central

Nota - Si el inconveniente aún persiste, contactarse con el Revendedor mismo o con el Centro de Asistencia más cercano

NOTAS

ADVERTENCIAS PARA LA SEGURIDAD

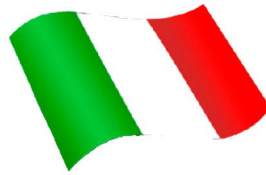
Las presentes advertencias constituyen una parte integrante y esencial del producto y deben ser remitidas al usuario. Leerlas atentamente, ya que brindan importantes indicaciones relativas a la instalación, al uso y al mantenimiento. Es necesario conservar el presente módulo y transmitirlo a los nuevos utilizadores del equipo. La errada instalación o el uso inadecuado del producto podría representar una fuente de grave peligro.

INSTRUCCIONES PARA LA INSTALACION

- La instalación debe ser efectuada por personal profesionalmente competente y respetando la legislación local, estatal, nacional y europea vigente.
- Antes de iniciar la instalación controlar la integridad del producto.
- La puesta en obra, las conexiones eléctricas y las regulaciones deben ser efectuadas a “La Perfección”.
- Los materiales de embalaje (caja, plástico, poliestireno, etc.) no deben ser dispersados en el ambiente ni dejados al alcance de los niños, ya que constituyen una potencial fuente de peligro.
- No instalar el producto en ambientes donde existe peligro de explosión o interferidos por campos electromagnéticos. La presencia de gas o humos inflamables representa un grave peligro para la seguridad.
- Preveer, en la red de alimentación, una protección para extratensiones y un interruptor/seccionador y/o diferencial adecuados para el producto y en conformidad con las normas vigentes.
- El constructor queda eximido de cualquier responsabilidad en el caso de instalación de dispositivos y/o componentes incompatibles para la integridad del producto, la seguridad y el funcionamiento.
- Para la reparación o sustitución de las partes se deberán utilizar exclusivamente repuestos originales.
- El instalador debe proporcionar todas las informaciones relativas al funcionamiento, mantenimiento y utilización de los componentes y de todo el sistema.

ADVERTENCIAS PARA EL USUARIO

- Leer atentamente las instrucciones y la documentación adjunta.
- El producto deberá ser destinado al uso para el que ha sido específicamente concebido. Cualquier otro uso debe considerarse como inapropiado y, en consecuencia, peligroso. Asimismo, las informaciones contenidas en el presente documento y en la documentación adjunta podrán ser objeto de modificaciones sin previo aviso. De hecho, son suministradas a título indicativo para la aplicación del producto. La sociedad queda eximida de cualquier responsabilidad.
- Mantener los productos, dispositivos, documentación y cualquier otro elemento fuera del alcance de los niños.
- En caso de mantenimiento, limpieza, avería o mal funcionamiento del producto, remover la alimentación y abstenerse de efectuar cualquier intento de intervención. Dirigirse únicamente al personal profesionalmente competente y encargado de realizar dicha tarea. El irrespeto por lo antes indicado podría generar situaciones de grave peligro.



Puertas & Portones Automáticos, S.A. de C.V.
¡Nuestra pasión es la Solución!....

» OPERADOR ELECTROMECHANICO PARA PUERTA CORREDIZA DE CREMALLERA 4000KG
MARCA VDS MOD. TOM.



Puertas & Portones Automáticos, S.A. de C.V.
¡Nuestra pasión es la Solución!....



Versión Digital.

(229) 461-7028



portonesautomaticos@adsver.com.mx
portonesautomaticos@prodigy.net.mx



RESIDENCIAL



COMERCIAL



INDUSTRIAL

MEMBER



International Door Association



V04.21

(229) 927-5107, 167-8080, 167-8007, 151-7529.



www.adsver.com.mx